



カーゴポンプ

**CGL
CWL
CUL
CJH
駆動装置**

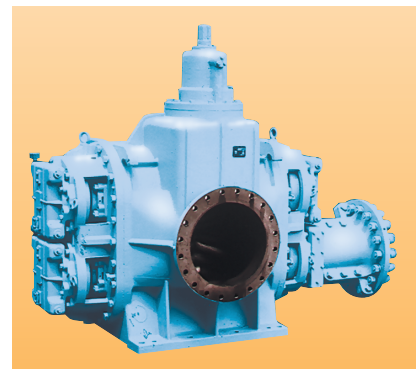
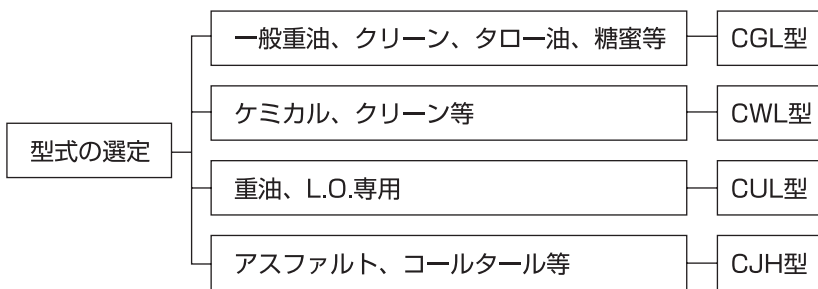
特長

世界に先がけて一点連続接触歯車ポンプの時代をつくり歯車ポンプに新しい分野を開いた大晃機械工業がタンカー船の荷役専用として開発した大型（60～1500 m³/h）歯車ポンプです。

創業以来蓄積したポンプの豊富な知識と経験を元に最新の技術を加えて標準化した荷役ポンプは、船種の多様化に適応したポンプとして、オペレーター、船主各位からも絶大な好評を得ております。

- ①騒音、振動が少なく、強い吸引力があります。
- ②各種液体に対して豊富な機種があります。
- ③構造が簡単で取扱い、保守点検が容易です。

また、アフターサービスは万全を期しております。



※軸封の選定は、特殊油、及ケミカル等にてオイルシール材質及メカニカルシール材質が異なる事がありますのでその場合、御問い合わせ下さい。

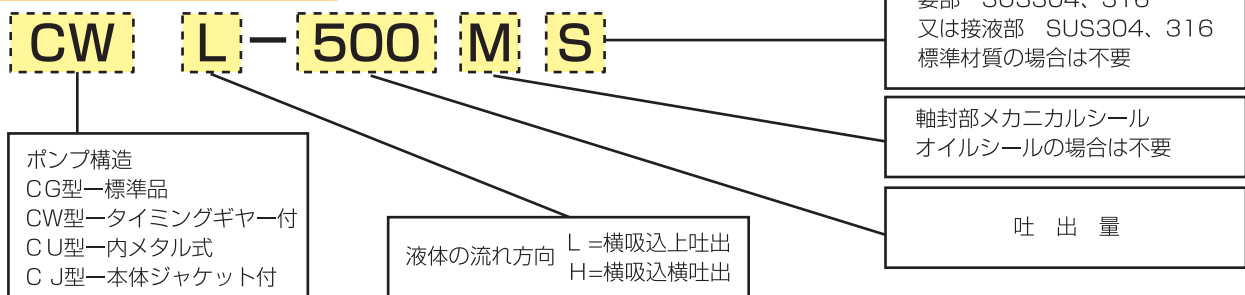
標準機種表

吐出量 (m ³ /h)	60	120	150	200	300	400	500	600	750	1000	1200	1300	1500	
ポンプ口径	φ100	φ125	φ150	φ175	φ200	φ250	φ300	φ300	φ350	φ400	φ400	φ400	φ450	
ポンプ回転数 (min ⁻¹)	850	650	600	550	450	400	350	350	350	330	330	350	330	
ポンプ型式	CGL	60	120	150	200	300	400	500	600	750	1000	1200	1300	1500
	CWL	—	120	150	200	300	400	500	600	—	—	—	—	
	CUL	60	120	150	200	—	—	—	—	—	—	—	—	
	CJH	—	—	—	200	300	400	500	—	—	—	—	—	

※吐出量は液体粘度26mPa・sの場合を示す

※ポンプ口径は最大を示す。吸込ラインはポンプ口径より1ランク以上下げない事。

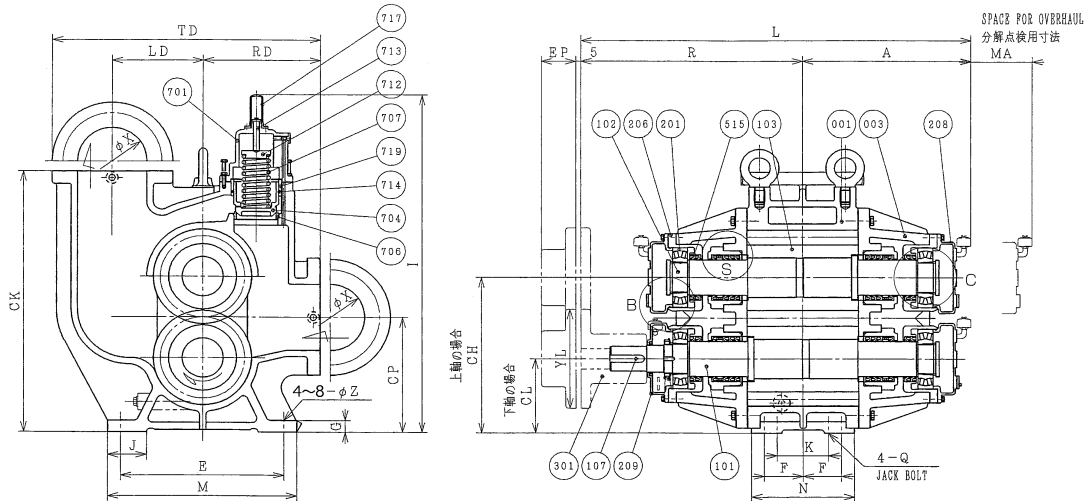
ポンプ型式の呼び方



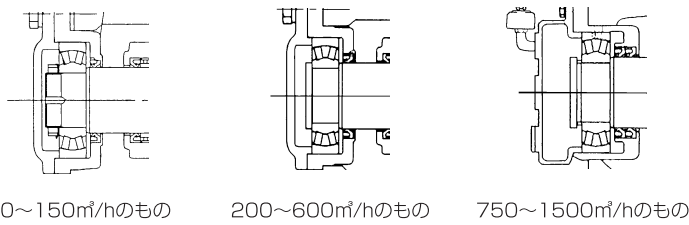
構造・寸法及び材質

※CGL-750～1500型にはメカニカルシール型はありません

CGL

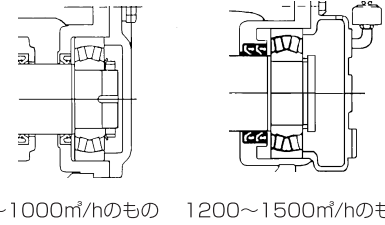


② 軸受詳細



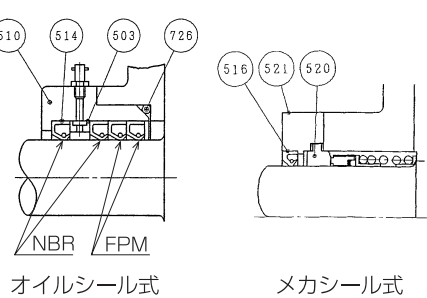
60～150m³/hのもの 200～600m³/hのもの 750～1500m³/hのもの

③ 軸受詳細



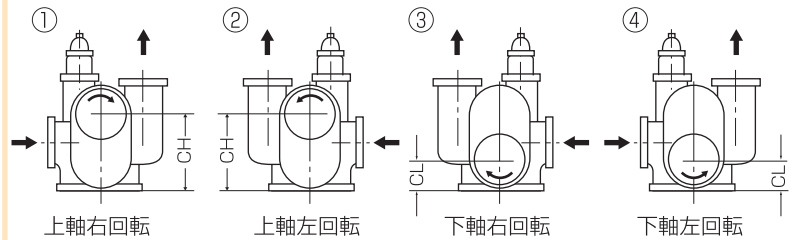
60～1000m³/hのもの 1200～1500m³/hのもの

⑤ 軸封詳細



オイルシール式 メカシール式

CGL型組立法と液体流れ方向



型式	X	A	R	L	CL	CH	CP	CK	I	G	J	E	M	F	N	Z	RD	LD	TD	YL	EP	MA	K	Q	重量
CGL-60	100	280	445	725	150	280	215	510	685	24	70	300	350	100	150	22	215	180	500	190	60	300	-	-	220
CGL-120	125	315	515	830	170	349	260	600	815	24	85	370	430	140	190	24	265	200	590	240	80	300	-	-	470
CGL-150	150	340	545	885	180	377	279	630	880	28	90	380	440	180	240	24	275	210	625	240	80	300	70	M12	670
CGL-200	175	380	585	965	200	415	308	678	970	28	100	400	460	180	240	24	290	240	683	260	100	600	50	M12	730
CGL-300	200	435	690	1125	220	487	354	814	1115	30	100	510	580	290	360	28	350	290	805	330	110	600	120	M16	1250
CGL-400	250	470	775	1245	230	510	370	850	1220	35	110	520	600	350	430	35	390	320	910	410	125	600	160	M20	1500
CGL-500	300	540	845	1385	280	624	452	1002	1465	40	110	620	700	420	500	35	420	370	1013	425	150	600	230	M24	1900
CGL-600	300	540	845	1385	280	624	452	1002	1465	40	110	620	700	420	500	35	420	370	1013	425	150	600	230	M24	1900
CGL-750	350	630	975	1605	290	640	465	1090	1550	50	125	640	740	240	580	35	470	410	1125	520	160	600	300	M30	3900
CGL-1000	400	775	1150	1925	320	689	505	1135	1660	50	160	740	840	310	720	35	540	460	1280	580	170	600	400	M30	4600
CGL-1200	400	905	1150	2055	320	689	505	1135	1660	50	160	740	840	310	720	35	540	460	1280	630	170	600	400	M30	4800
CGL-1300	400	905	1150	2055	320	689	505	1135	1660	50	160	740	840	310	720	35	540	460	1280	630	170	600	400	M30	4800
CGL-1500	450	910	1250	2160	380	788	584	1280	1730	50	150	800	900	280	920	35	580	450	1340	630	190	700	70	-	4940

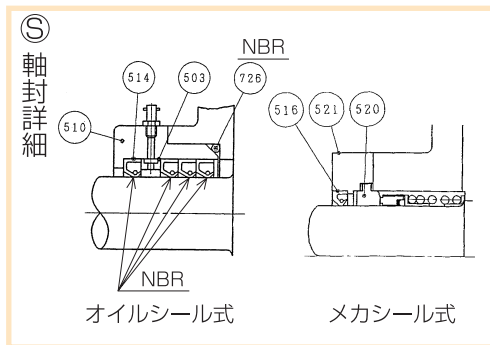
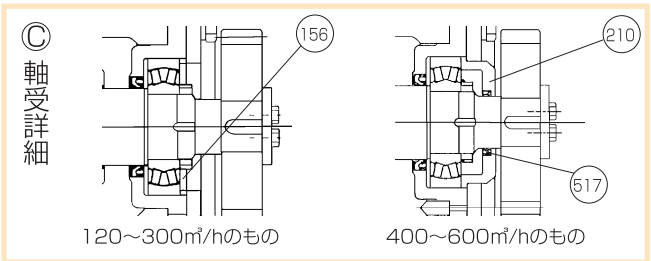
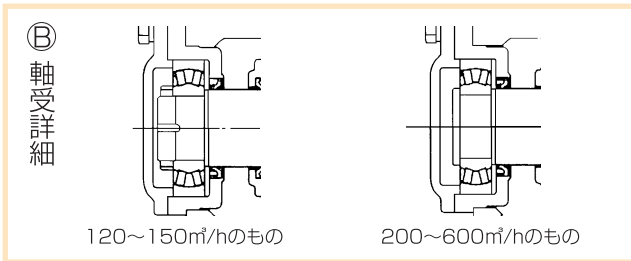
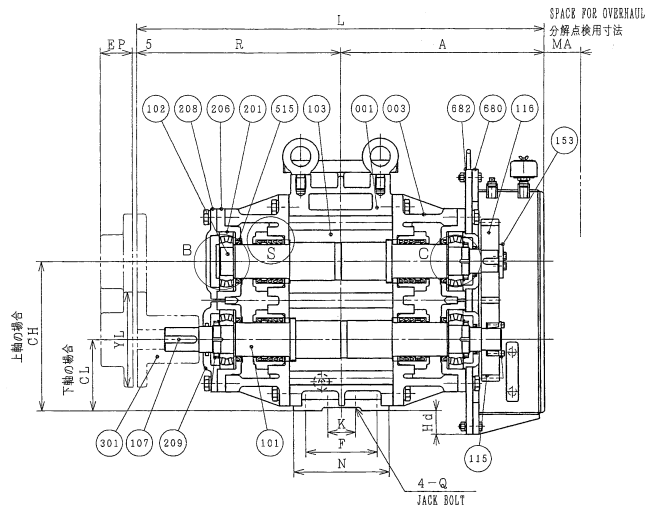
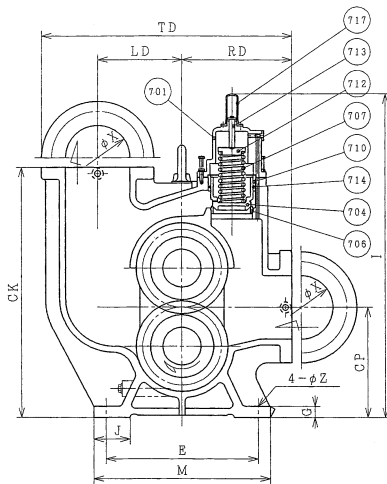
No.	名称	材質
001	ケーシング	FC200
003	サイドケース	FC200
101	主動軸	S45C・SCM435
102	従動軸	S45C・SCM435
103	ギア	FCD400
107	キー	S45C
201	コ口軸受	SUJ2
206	ベアリングホルダー	FC200
208	ベアリングカバー	FC200
209	ベアリングカバー	FC200

No.	名称	材質
301	軸継手	FC200
503	ランタンリング	SS400
510	シールケース	FC200
514	オイルシール	特殊ゴム
515	オイルシール	特殊ゴム
516	オイルシール	特殊ゴム
520	メカシール	
521	メカシールカバー	FC200
701	逃し弁カバー	FC200
704	逃し弁	SCS13

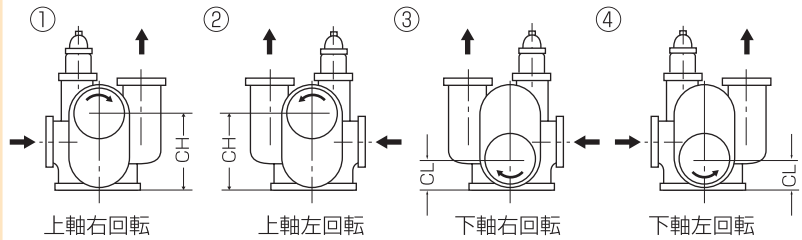
No.	名称	材質
706	逃し弁座	SUS304
707	逃し弁ばね	SUP6
712	ばね押え	S45C
713	調整ねじ	SUS304
714	"O" リング	特殊ゴム
717	逃し弁キャップ	FC200
719	逃し弁ガイド	CAC403
726	"O" リング	特殊ゴム

構造・寸法及び材質

CWL



CWL型組立法と液体流れ方向



型式	X	A	R	L	CL	CH	CP	CK	I	G	J	E	M	F	N	Z	RD	LD	TD	YL	EP	MA	K	Q	Hd	重量
CWL-120	125	480	515	995	170	349	260	600	815	24	85	370	430	140	190	24	265	200	590	240	80	300	-	-	25	540
CWL-150	150	510	545	1055	180	377	279	630	880	28	90	380	440	180	240	24	275	210	625	240	80	300	70	M12	60	770
CWL-200	175	550	585	1135	200	415	308	678	970	28	100	400	460	180	240	24	290	240	683	260	100	600	50	M12	50	840
CWL-300	200	630	690	1320	220	487	354	814	1115	30	100	510	580	290	360	28	350	290	805	330	110	600	120	M16	80	1440
CWL-400	250	700	775	1475	230	510	370	850	1220	35	110	520	600	350	430	35	390	320	910	410	125	600	160	M20	50	1750
CWL-500	300	800	845	1645	280	624	452	1002	1465	40	110	620	700	420	500	35	420	370	1013	425	150	600	230	M24	-	2100
CWL-600	300	800	845	1645	280	624	452	1002	1465	40	110	620	700	420	500	35	420	370	1013	425	150	600	230	M24	-	2100

No.	名称	材質
001	ケーシング	FC200
003	サイドケース	FC200
101	主動軸	S45C・SCM435
102	従動軸	S45C・SCM435
103	ギア	FCD400
107	キー	S45C
115	タイミングギア	S45C・SCM435
153	ギア押え	SS400
156	カラー	SS400
201	コロ軸受	SUJ2
206	ベアリングホルダー	FC200
210	ベアリングカバー	SS400

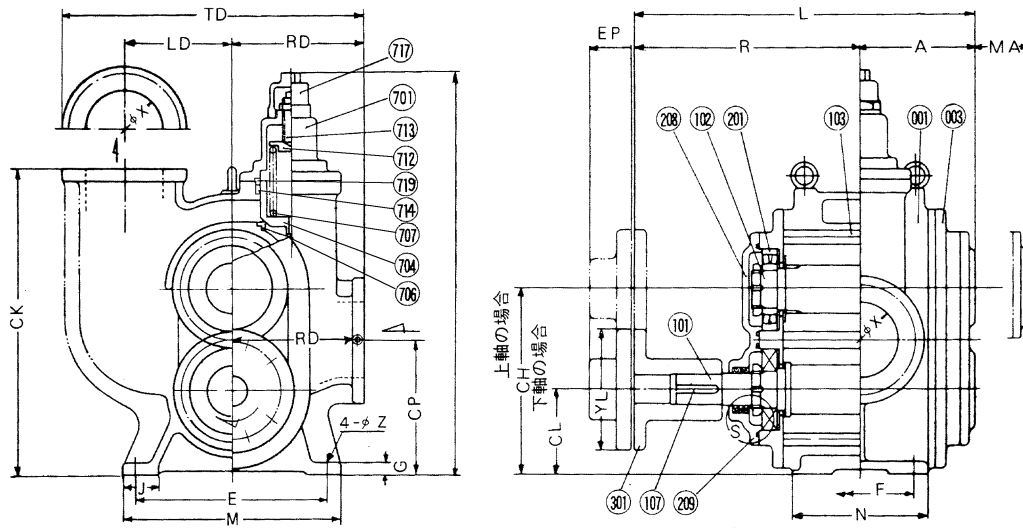
No.	名称	材質
208	ベアリングカバー	FC200
209	ベアリングカバー	FC200
301	軸継手	FC200
503	ランタンリング	SS400
510	シールケース	FC200
514	オイルシール	特殊ゴム
515	オイルシール	特殊ゴム
516	オイルシール	特殊ゴム
517	オイルシール	特殊ゴム
520	メカシール	
521	メカシールカバー	FC200
680	ギアボックス	SS400

No.	名称	材質
682	ボックス取付板	SS400
701	逃し弁カバー	FC200
704	逃し弁	SCS13
706	逃し弁座	SUS304
707	逃し弁ばね	SUP6
710	逃し弁ガイド	CAC403
712	ばね押え	S45C
713	調整ねじ	SUS304
714	"O" リング	特殊ゴム
717	逃し弁キャップ	FC200
726	"O" リング	特殊ゴム

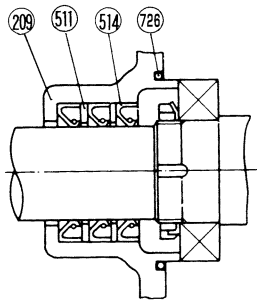
構造・寸法及び材質

※海水・クリーンケミカルは荷役できません

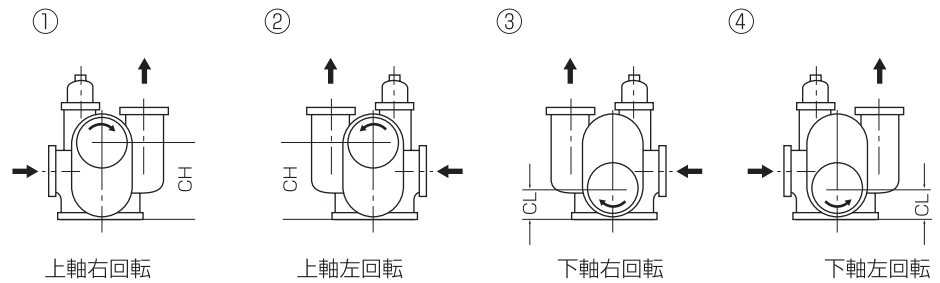
CUL



⑤軸封詳細



CUL型組立法と液体流れ方向



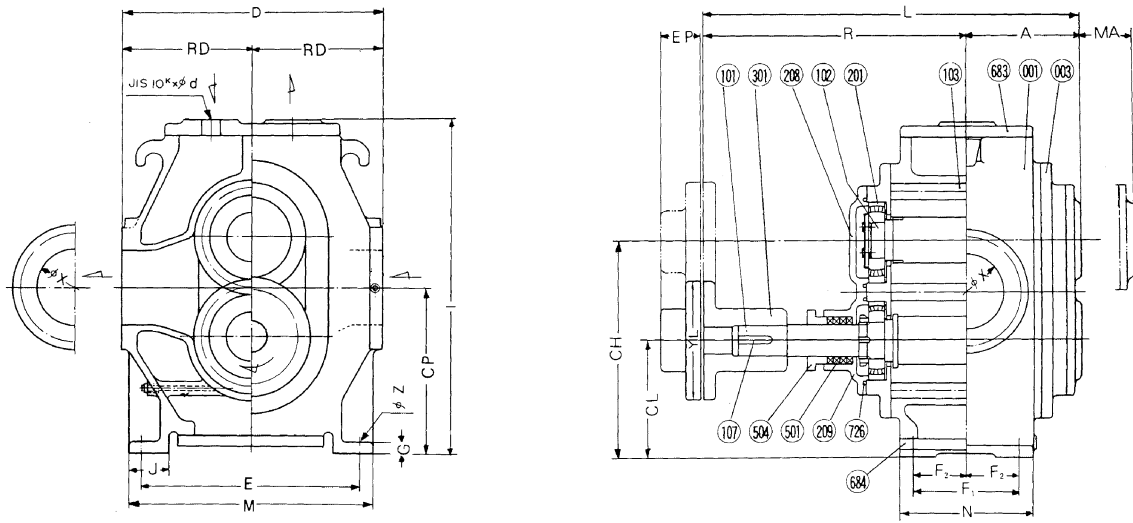
型式	X	A	R	L	CL	CH	OP	CK	I	G	J	E	M	F	N	Z	RO	LD	TD	YL	EP	MA	重量
CUL- 60	100	165	365	530	150	280	215	510	680	24	70	300	350	100	150	24	215	180	500	190	60	300	160
CUL- 120	125	200	430	630	170	349	260	600	810	24	85	370	430	140	190	24	265	200	590	240	80	300	360
CUL- 150	150	210	460	670	180	377	279	630	880	28	90	380	440	180	240	24	275	210	625	240	80	300	520
CUL- 200	175	265	505	770	200	415	308	678	970	28	100	400	460	180	240	24	290	240	683	260	100	600	680

No.	名称	材質	No.	名称	材質	No.	名称	材質
001	ケーシング	FC200	209	ベアリングカバー	FC200	712	ばね押え	S45C
003	サイドケース	FC200	301	軸継手	FC200	713	調整ねじ	SUS304
101	主動軸	S45C	511	ランタンリング	SS400	714	"O" リング	特殊ゴム
102	従動軸	S45C	514	オイルシール	特殊ゴム	717	逃し弁キャップ	FC200
103	ギア	FCD400	701	逃し弁カバー	FC200	719	バルブガイド	BC3
107	キー	S45C	704	逃し弁	SCS13	726	"O" リング	特殊ゴム
201	コロ軸受け	SUJ2	706	逃し弁座	SUS304			
208	ベアリングカバー	FC200	707	逃し弁ばね	SUP6			

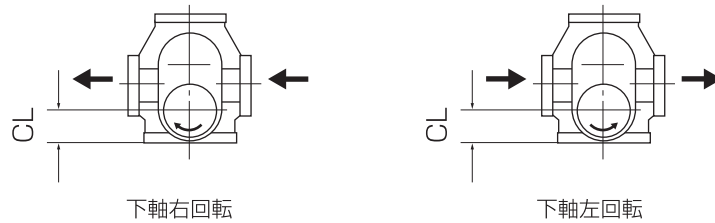
構造・寸法及び材質

※海水・クリーンケミカルは荷役できません

CJH



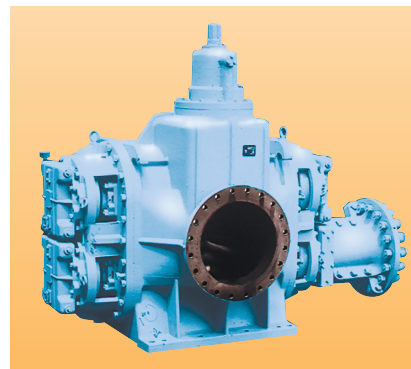
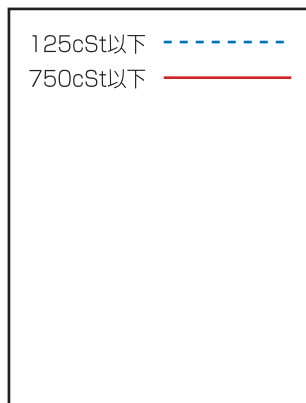
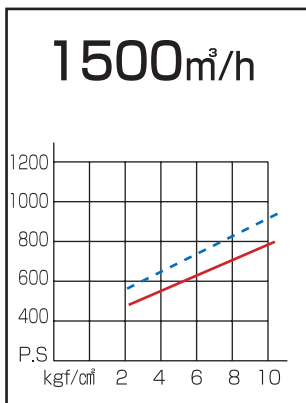
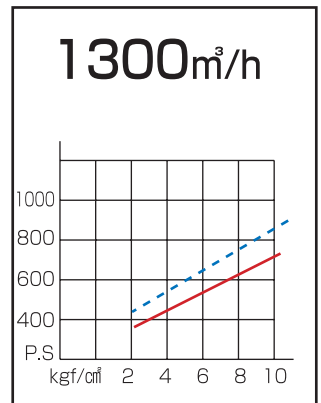
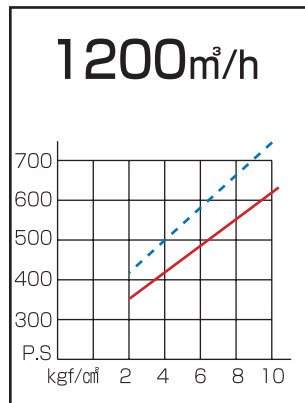
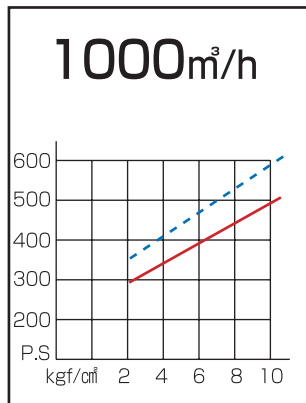
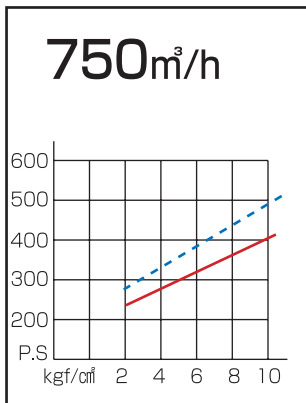
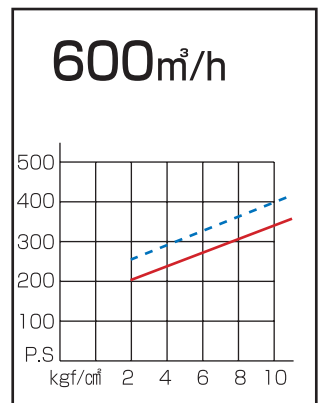
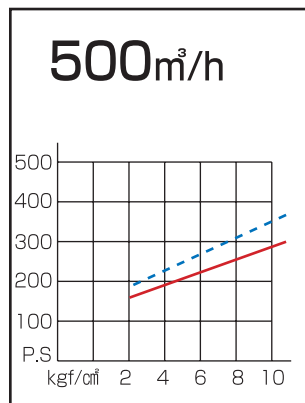
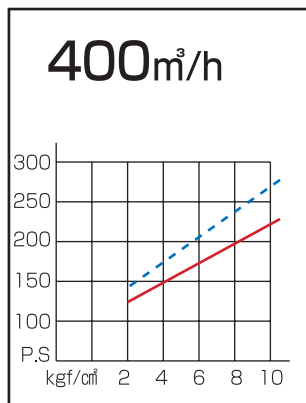
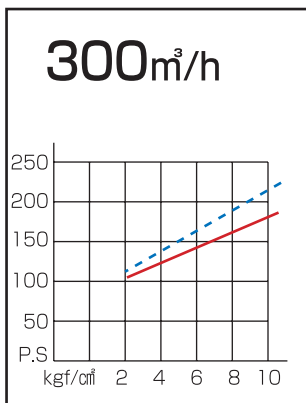
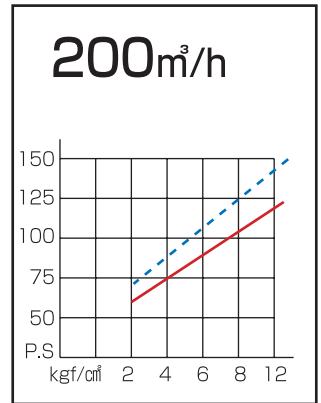
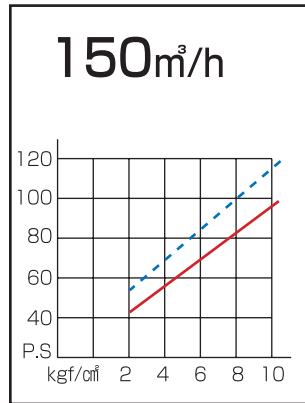
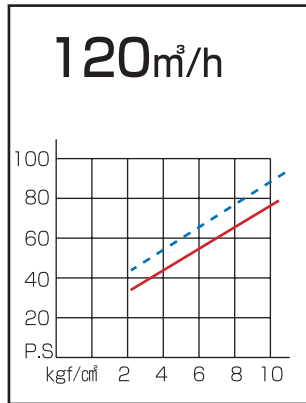
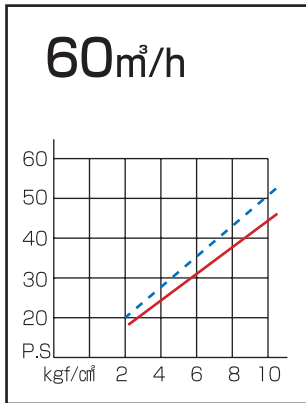
CJH型組立法と液体流れ方向



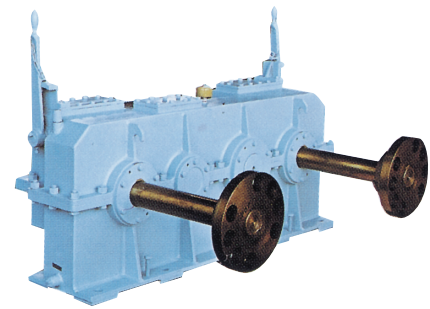
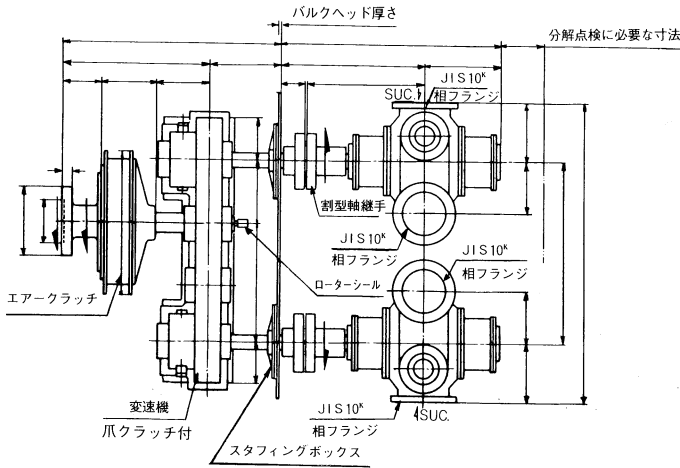
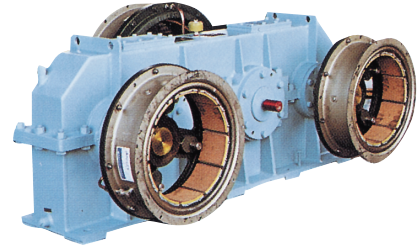
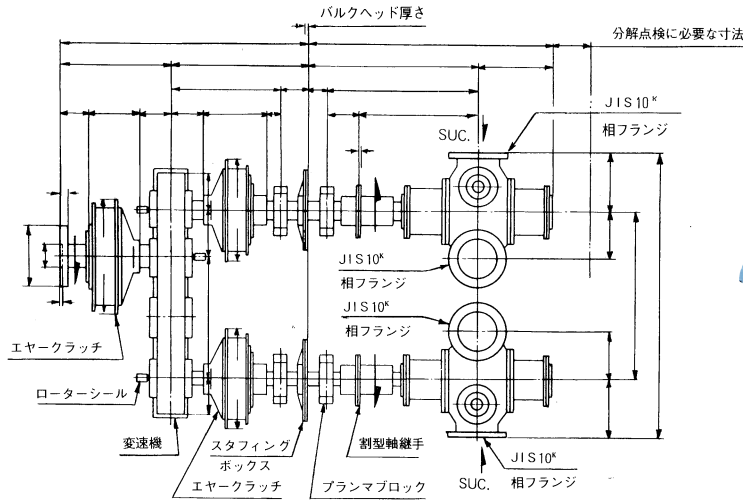
型式	X	A	R	L	CL	CH	CP	I	G	J	E	M	F ₁	F ₂	N	Z	RD	D	YL	EP	MA	d	重量
CJH-200	180	265	540	805	260	415	367	715	28	100	400	460	180	-	240	4-24	290	580	260	100	600	32	540
CJH-300	200	305	720	1025	320	587	454	906	30	110	590	660	290	-	360	4-28	350	700	330	110	600	50	900
CJH-400	250	370	820	1190	330	610	470	980	35	120	620	700	350	-	430	4-35	390	780	410	125	600	50	1170
CJH-500	300	405	900	1305	390	734	562	1145	40	120	740	820	-	210	500	6-35	420	840	425	150	600	50	1470
CJH-600	300	405	900	1305	390	734	562	1145	40	120	740	820	-	210	500	6-35	420	840	425	150	600	50	1540

No.	名称	材質	No.	名称	材質	No.	名称	材質
001	ケーシング	FC200	107	キー	S45C	501	グランドパッキン	セミメタリック
003	サイドケース	FC200	201	コロ軸受	SUJ2	504	パッキン押え	FC200
101	主動軸	S45C	208	ベアリングカバー	FC200	683	ジャケットカバー(上)	FC200
102	従動軸	S45C	209	ベアリングカバー	FC200	684	ジャケットカバー(下)	FC200
103	ギア	FCD400	301	軸継手	FC200	726	"O" リング	特殊ゴム

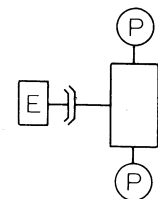
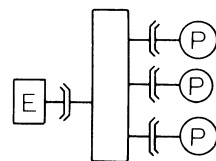
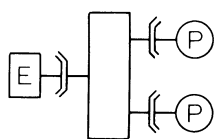
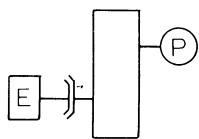
動力選定表



構造



配置例



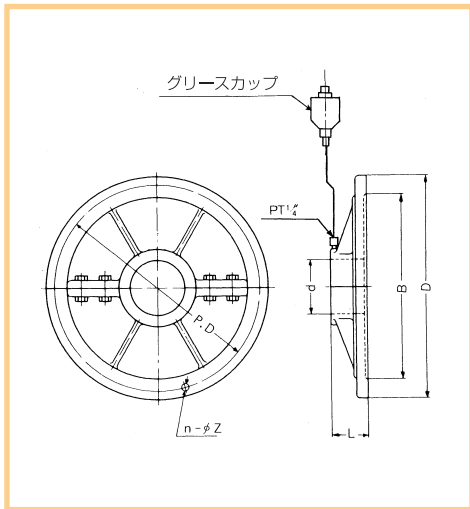
カーゴポンプ

標準消耗部品表

標準機種に使用している、純正部品は下記の通りです。メカシール・オイルシール・“O”リング・ベアリング等は、“タイコカーゴポンプ”用として、特殊設計されたものもあります故、交換時には充分注意して下さい。

品目 (mm) 吐出量	共通部品		CGL・CGH・CWL・CWH用部品				CUL・CUH用部品		CJH用部品	
	(201) コロ軸受	カップリング ボルト	(514) オイルシール	(727) “O”リング	(726) “O”リング	(520) メカシール	(514) オイルシール	(726) オイルシール	(501) グランドパッキン	(726) “O”リング
60	21310/4ヶ	φ180用/6ヶ	658812/20ヶ	G-110/4ヶ	P-102/4ヶ	—	456812/3ヶ	G-110/4ヶ	—	—
120	21313/4ヶ	φ224用/6ヶ	8010513/20ヶ	G-125/4ヶ	P-115/4ヶ	φ80/4ヶ	608212/3ヶ	G-140/4ヶ	—	—
150	21314/4ヶ	φ224用/6ヶ	8511013/20ヶ	G-130/4ヶ	P-120/4ヶ	φ85/4ヶ	658812/3ヶ	G-150/4ヶ	—	—
200	21316/4ヶ	φ224用/8ヶ	9512013/20ヶ	G-145/4ヶ	P-135/4ヶ	φ95/4ヶ	7510013/3ヶ	G-170/4ヶ	75φ×105φ/4ヶ	G-170/4ヶ
300	21320/4ヶ	φ315用/8ヶ	11514514/20ヶ	G-175/4ヶ	P-160/4ヶ	φ115/4ヶ	—	—	95φ×127φ/4ヶ	G-210/4ヶ
400	22224/4ヶ	φ450用/8ヶ	13516514/20ヶ	G-195/4ヶ	P-180/4ヶ	φ135/4ヶ	—	—	115φ×145φ/4ヶ	G-210/4ヶ
500	22226/4ヶ	φ450用/8ヶ	15018014/20ヶ	G-210/4ヶ	P-195/4ヶ	φ150/4ヶ	—	—	120φ×150φ/4ヶ	G-240/4ヶ
600	22226/4ヶ	φ450用/8ヶ	15018014/20ヶ	G-210/4ヶ	P-195/4ヶ	φ150/4ヶ	—	—	—	—
750	22228K+ AHX3128 ⁺ ④/4ヶ	φ450用/10ヶ	16019014/20ヶ	G-230/4ヶ	P-215/4ヶ	—	—	—	—	—
1000	22234K+ AH3134 ⁺ ④/4ヶ	φ450用/12ヶ	19022015/20ヶ	G-260/4ヶ	P-245/4ヶ	—	—	—	—	—
1200 1300	22234K+ AH3134 ⁺ ④/4ヶ	φ450用/16ヶ	19022015/24ヶ	G-260/4ヶ	P-245/4ヶ	—	—	—	—	—
1500	22236K+ AH2236 ⁺ ④/4ヶ	φ450用/16ヶ	20523515/20ヶ	—	P-250/4ヶ	—	—	—	—	—

■スタフィングボックス寸法表



軸径φd	φD	φB	PD	L	n	φZ	オイルシールNo.	グリースカップ
45	400	320	360	59	8	14	45 68 12	1/4"×φ75
50							50 72 12	
55							55 78 12	
60							60 82 12	
65							65 90 12	
70	70 92 12							
75	550	470	510	61	12	14	75 100 13	
80							80 105 13	
85							85 110 13	
90							90 115 13	
95							95 120 13	
100	700	600	650	67	16	18	100 125 13	
105							105 135 14	
110							110 145 14	
115							115 145 14	
120							125 155 14	
125	800	700	750	67	18	18	135 180 14	
140							140 170 14	
140							140 170 14	
140							140 170 14	
150							150 180 14	

大晃機械工業株式会社 TAIKO KIKAI INDUSTRIES CO., LTD.

URL <http://www.taiko-kk.com>

- 本社・工場 〒742-1598 山口県熊毛郡田布施町大字下田布施209-1
TEL: (0820) 52-3113~4 FAX: (0820) 53-1001 E-mail: business@taiko-kk.com
 - 東京支店 〒101-0061 東京都千代田区三崎町3-4-9 水道橋MSビル4階
TEL: (03) 3221-8551 FAX: (03) 3221-8555 E-mail: tokyo-br@taiko-kk.com
 - 大阪支店 〒541-0048 大阪市中央区瓦町3-4-7 KCビル8階
TEL: (06) 6231-6241 FAX: (06) 6222-3295 E-mail: osaka-br@taiko-kk.com
- 北京事務所・上海事務所・韓国大晃